

# V1406 系列 全天候室内/室外中型防护罩

## 产品特点

- 室内/室外安装，适合用固定支架或云台
- 压铸铝结构
- 气动支撑杆辅助前开式顶盖
- 护罩底部有两个密封电缆入口
- 后部锁扣连接
- 可按现场需要选择安装风扇、加热器、遮阳罩、雨刷等
- 选用风扇和加热器可有效降温、加热摄像机，并可除雾，除霜
- 选用遮阳罩可降低内部温度3℃~5℃
- 符合IP66标准

## 订购信息

V1406-11	11" 全天候室内/室外中型防护罩，长度为469mm
V1406-11S	11" 全天候室内/室外中型防护罩，长度为469mm，带遮阳罩
V1406-11SHB	11" 全天候室内/室外中型防护罩，长度为469mm，带自动风扇、自动加热器及遮阳罩
V1406-15	15" 全天候室内/室外中型防护罩，长度为569mm
V1406-15S	15" 全天候室内/室外中型防护罩，长度为569mm，带遮阳罩
V1406-15SHB	15" 全天候室内/室外中型防护罩，长度为569mm，带自动风扇、自动加热器及遮阳罩
V1406W	V1406系列防护罩配套的雨刷

**说明：**与防护罩一起订购的附件将在出厂前安装。把附件和防护罩的型号组合在一起是为了形成完整的产品型号。例如V1406-11S代表的是一个带遮阳罩的V1406-11防护罩。

### 建议使用的安装支架

#### 墙装

V1573:	用于室内/室外防护罩的支架（可水平/垂直调整角度），最大承重20kg
V1573-2	用于室内/室外防护罩的支架（三维可调），最大承重20kg



## 产品描述

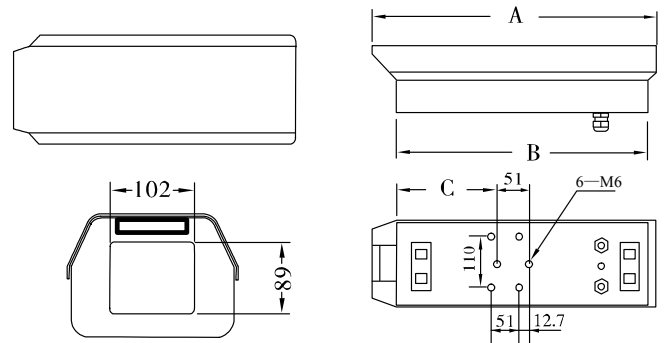
V1406系列是适用于室内/室外的摄像机护罩，压铸铝结构。V1406-11下机体长度为469mm，V1406-15下机体长度为569mm。该系列防护罩的设计可安装带定焦或变焦镜头的CCD摄像机。

护罩顶盖通过开启后部锁扣而打开，当顶盖完全打开时，有一个独特的气动支撑杆紧紧地将其固定牢固。护罩底部有两个可调节的电缆密封套(M20)，方便安装电源和视频线，后部有一个锁扣连接(必要时锁扣可使用适当大小的锁固定以增加安全性)。

V1406系列有一套在工厂安装的附件，其中包括风扇、加热器、遮阳罩、雨刷等。

V1406系列可用于固定支架的安装及云台的安装。

## 尺寸图 (单位: mm)



型号	V1406-11 系列	V1406-15 系列
A	540	640
B	469	566
C	177	228

## 技术指标

型号	V1406 系列	
摄像机安装	在摄像机可调托板上有多个安装孔； 摄像机托板安装在底槽内两条带窄槽的筋上，便于拆卸，如需提高摄像机的高度，可以将其倒装	
最大摄像机+镜头尺寸 (包括 BNC 接头)	V1406-11: 长320mm×宽125mm×高94mm; V1406-15: 长420mm×宽125mm×高94mm	
视窗厚度	4mm	
视窗面积	宽102mm×高89mm	
电缆接入	底部有两个M20压缩密封套，最大电缆直径12mm	
锁扣	不锈钢制，也可使用挂锁固定（不提供）	
构造	压铸铝结构	
净重	V1406-11: 3.5kg; V1406-15: 3.9kg	
电源	24VAC, 50/60Hz	
自动温控范围	加热器	5°C±5°C开启; 20°C±5°C关闭
	风扇	35°C±5°C开启; 20°C±5°C关闭
功率	加热器	50W
	风扇	8W
	雨刷	5W
工作环境	室内/室外	
工作温度	-5°C~60°C或-20°C~60°C（带加热器）	
防护等级	IP66	